

Pengembangan Lemari Asam dengan Variasi Kecepatan Putaran Exhaust Fan Menggunakan Sistem Otomatis

by Rieza Aldio

Submission date: 14-Dec-2022 08:31AM (UTC+0700)

Submission ID: 1980668293

File name: 14139-62153-1-PB.pdf (421.02K)

Word count: 2956

Character count: 16660

Pengembangan Lemari Asam dengan Variasi Kecepatan Putaran *Exhaust Fan* Menggunakan Sistem Otomatis

The Fume Hood Development with Rotation Speed Variation of Exhaust fan Using Automatic System

Rieza Zulrian Aldio, Dedikarni Panuh*, Abdul Khadir Zaki

Program Studi Teknik Mesin, Fakultas Teknik, Universitas Islam Riau, Pekanbaru, Indonesia.

*Corresponding author email: dedikarni@eng.uir.ac.id



Kata Kunci:

Efisiensi;
Exhaust fan;
Lemari Asam.

Abstrak

Lemari asam memiliki peran yang kritikal dalam sebuah laboratorium dan wajib memberikan keamanan bagi pengguna dari bahan kimia yang berbahaya. Terdapat *exhaust fan* yang berfungsi untuk menghisap udara atau uap dari asam. Penelitian ini bertujuan untuk mengembangkan lemari asam dengan 3 kecepatan putaran *exhaust fan* pada 1513, 1770 dan 2125 rpm yang menggunakan sistem kendali otomatis. Dimensi lemari asam adalah 80 x 60 x 200 cm, terdiri dari 3 bagian utama yaitu *exhaust fan*, ruang kerja lemari asam dan bagian penyimpanan. Nilai efisiensi yang didapat dari perancangan adalah 1.05, 2.69 dan 4.05 % yang menunjukkan terjadinya peningkatan nilai efisiensi apabila kecepatan putaran meningkat. Maka peningkatan kecepatan akan meningkatkan efisiensi *exhaust fan*.

Keywords:

Efficiency;
Exhaust fan;
Fume Hood.

Abstract

A fume hood has critical role in a laboratory and must provides safety for users hazardous chemicals. There is an exhaust fan which functions to absorb the air or the steam out of the fume hood. This study aims to develop a fume hood with 3 variations of exhaust fan speed at 1513, 1770, and 2125 rpm using an automatic control system. The dimensions of the fume hood are 80 x 60 x 200 cm, consisting of 3 main parts, namely the exhaust fan, the fume hood workspace, and the storage section. The efficiency values obtained from the design are 1.05, 2.69, and 4.05% indicating an increase of efficiency if the speed is increased. Therefore, escalation of the rotational speed will also escalate the efficiency of the exhaust fan.

PENDAHULUAN

Laboratorium merupakan unit fungsional yang menjadi salah satu sarana untuk mendukung aktivitas sains dan pemanfaatannya harus optimal (Kartikasari, 2019). Terdapat berbagai macam peralatan di dalamnya, seperti kulkas pendingin, lemari asam dan lain-lain. perancangan sederhana alat-alat ini dapat dilakukan untuk membantu kelengkapan fasilitas pada laboratorium. Perancangan *showcase* oleh Elfiano dkk (2021) menunjukkan hasil perancangan alat sederhana yang bermanfaat bagi laboratorium. Adapun lemari asam juga berfungsi untuk mencegah pengguna terpapar zat-zat kimia atau reagent kimia yang berbahaya atau berbau (Syakbania & Wahyuningsih, 2017; Ridasta, 2020).

Lemari asam akan menggunakan *exhaust fan* yang berfungsi sebagai alat penghisap dan membuang udara ke lingkungan luar sehingga sirkulasi udara di dalam lemari asam dapat terjaga. Dalam pengoperasian lemari asam, pengguna wajib menggunakan alat pelindung diri untuk keamanan pengguna tersebut. Pintu bergeser ke arah atas menjadi salah satu ciri dari sebuah lemari asam. Percobaan yang dilakukan dalam laboratorium akan meningkatkan risiko terpapar bahan kimia yang berbahaya yang mana dapat berupa reaksi dari pencampuran bahan kimia baik dalam bentuk uap maupun gas (Redhana, 2014).

Penelitian ini akan merancang dan mengembangkan lemari asam dengan sistem manual, dimana pengguna mengaktifkan saklar untuk mengaktifkan *exhaust fan* serta lampu penerangan. Hal ini bertujuan untuk

mencegah masalah seperti pengguna yang lupa menyalakan ataupun mematikan saklarnya yang dapat berakibat fatal. *Exhaust fan* yang tidak aktif dapat menyebabkan pengguna terpapar oleh zat-zat kimia berbahaya yang mungkin tersisa di dalam lemari asam. Penambahan 3 variasi kecepatan penghisap yang pada *exhaust fan* untuk mengurangi paparan secara langsung.

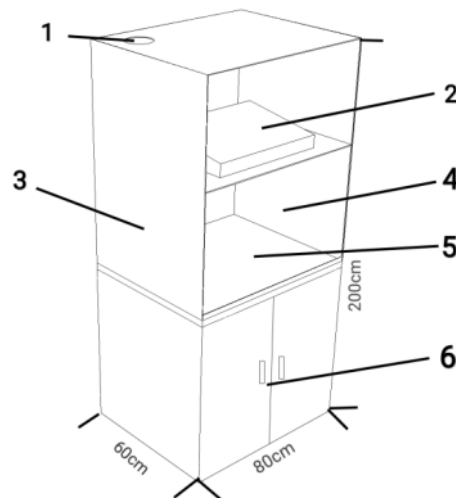
Exhaust fan mempunyai fungsi penting pada ruangan dengan letaknya berada antara bagian dalam dan luar ruangan. Fungsi pentingnya adalah untuk menjaga sirkulasi udara suatu wadah dengan membuang udara dalam ruangan ke lingkungan luar (Widiana et al., 2015). Pada saat yang bersamaan, udara segar dari luar ruangan akan masuk ke dalam ruangan sehingga terdapat sirkulasi udara yang baik. Oleh karenanya, ruangan tersebut akan mempunyai sistem sirkulasi udara yang baik (Manurung, 2012).

Pengembangan penggunaan sistem otomatis dapat menggunakan *limit switch*, yang berfungsi sebagai penyambung dan pemutus arus listrik. Pergeseran pintu akan digunakan sebagai *trigger* untuk *limit switch*. Oleh karenanya, ketika pengguna membuka pintu ke atas dan menekan *limit switch*, arus listrik akan tersalurkan dan mengaktifkan *exhaust fan* serta lampu penerangan. Hal ini juga dilakukan oleh Amri (2020), saat pintu bergerak tertutup tuas dari *limit switch* kembali ke kondisi awal dan mematikan *exhaust fan* mulai dari kecepatan 3 hingga kecepatan 1 serta mematikan lampu penerangan dan peralatan lainnya.

Oleh sebab itu penggunaan lemari asam yang efektif dan efisien akan berefek pada kegiatan laboratorium yang juga akan menjadi efektif dan efisien (Raharjo, 2017). Pengembangan lemari asam ini akan menggunakan pergeseran pintu lemari asam yang telah terhubung dengan *limit switch*, untuk mengaktifkan *exhaust fan* pada lemari asam.

METODE PENELITIAN

Aplikasi AutoCAD digunakan dalam merancang lemari asam. Lemari asam memiliki 2 ruang, yang pertama bagian atas sebagai tempat instalasi *exhaust fan* dengan ukuran 80x60x30cm. Kemudian bagian bawah sebagai meja kerja yang dilapisi dengan *Cement Board*. Meja kerja ini menggunakan kaca dengan ketebalan 5cm serta dilengkapi lampu untuk penerangan. Dimensi bagian bawah adalah 80x60x70cm dan terdapat lemari penyimpanan dengan ukuran 80x60x100cm dilengkapi dengan roda. Sketsa lemari asam terlihat melalui Gambar 1.

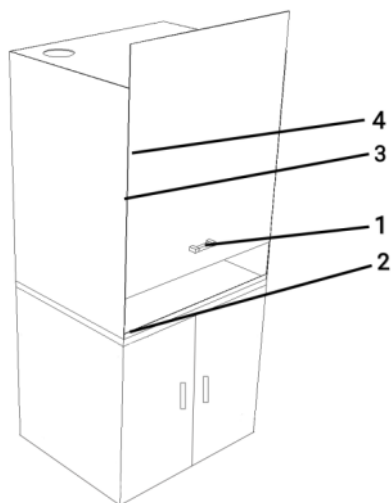


Gambar 1. Sketsa lemari asam

Keterangan:

1. Tabung pembuangan udara, sebagai saluran sirkulasi udara yang dihisap oleh *exhaust fan*.
2. *Exhaust fan*, tipe yang digunakan yaitu Fresco-SX7511L dimana model *slim hood* dengan menggunakan *Vit C Filter* dan *geminator technology* (ion). Kerangka terbuat dari metal dan *glass panel* sehingga bisa tahan terhadap korosi HPL (*High Pressure Laminate*).
3. HPL (*High Pressure Laminate*), dinding bagian luar yang dilapisi agar lemari asam bisa bertahan lama.
4. *Cement Board*, digunakan sebagai bahan untuk dinding bagian dalam sebagai pelindung dari bahan kimia berbahaya.
5. Kaca, dengan ketebalan 5cm.
6. Lemari Penyimpanan, sebagai tempat penyimpanan.

Rancangan yang dibuat ini menggunakan konsep *rolling door*, yang akan bergerak turun naik. Pintu ini juga menggunakan bahan yang bersifat transparan sehingga dalam keadaan tertutup juga dapat melihat bagian dalam lemari asamnya sesuai yang dengan sketsa di Gambar 2.



Gambar 2. Sketsa dengan pintu *rolling door*

Keterangan :

1. Gagang pintu lemari asam
2. *Limit switch* 1
3. *Limit switch* 2
4. *Limit switch* 3

Langkah pengukuran

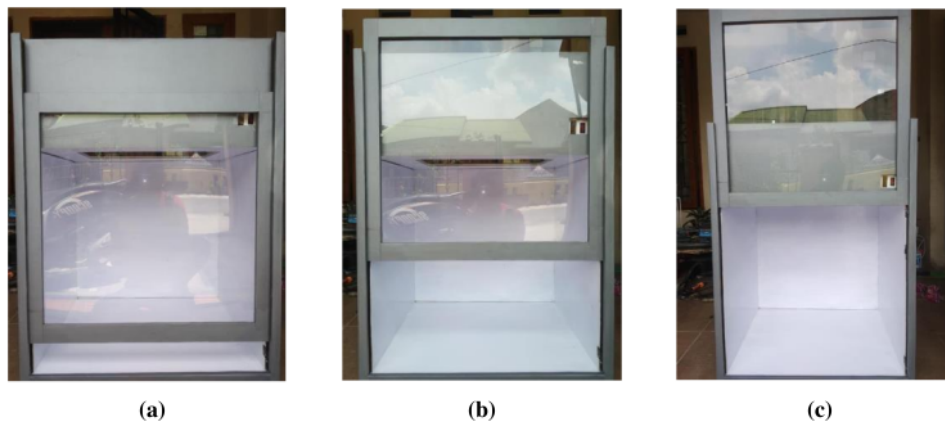
Pengukuran kecepatan putaran dan angin menggunakan tachometer dan anemometer, untuk selanjutnya digunakan untuk mencari nilai tekanan udara pada *exhaust fan*. Pengukuran tekanan udara akan dilakukan berdasarkan 3 jenis variasi putaran pada 1513, 1770 dan 2125 rpm.

HASIL DAN PEMBAHASAN

Perancangan dan pembuatan lemari asam berhasil dilakukan sesuai dengan sketsa. Gambar 3 menunjukkan lemari asam yang telah dirancang.



Gambar 3. Lemari asam



Gambar 4. Keadaan pintu pada kecepatan putaran yang berbeda

Gambar 4 menunjukkan keadaan pintu lemari asam pada kecepatan putaran yang berbeda. Gambar 4a menunjukkan keadaan pintu pada kecepatan pertama pada 1513rpm. Adapun gambar 4b dan 4c menunjukkan kecepatan 1770rpm dan 2125rpm.

Tekanan Udara

Pengambilan data tekanan udara dilakukan dengan menggunakan rumus hukum Bernoulli dimana pada keadaan ini nilai massa jenis udara (ρ) pertama sekali dihitung dengan menggunakan *table A-15 properties of air* pada keadaan tekanan 1 atm (Cengel, Boles, & Kanoglu, 2011). Persamaan 1 menunjukkan rumus hukum Bernoulli.

$$P_1 + \frac{1}{2}\rho v_1 + \rho gh_1 = P_2 + \frac{1}{2}\rho v_2 + \rho gh_2 \quad (1)$$

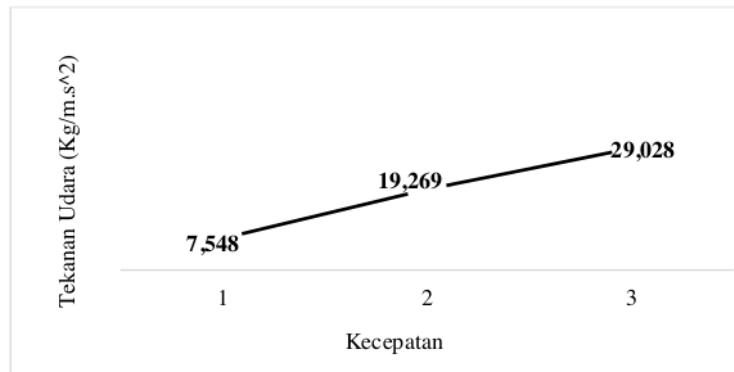
Dimana :
 P = Tekanan atmosfer (Pa) dengan 101325 Pa
 ρ = Massa jenis udara (kg/m³) yaitu 1.162 kg/m³
 v = kecepatan putaran (m/s)
 g = gravitasi (m/s²) yaitu 9.81 m/s²
 h = ketinggian (m) yaitu 0.15 m

Tabel 1 menunjukkan hasil penghitungan massa jenis dan tekanan udara yang dihasilkan pada kecepatan berbeda.

Tabel 1. Hasil pengukuran kecepatan putaran dan tekanan udara

Kecepatan	Putaran (N)	Suhu (C°)		Massa Jenis (kg/m ³)		Tekanan Udara (Pa)
		Hisapan	Keluaran	Hisapan	Keluaran	
Kecepatan 1	1513	30.6	35.1	1.162	1.145	7.548
Kecepatan 2	1770	31.4	38.7	1.159	1.132	19.269
Kecepatan 3	2125	33.6	39.5	1.150	1.129	29.028

Tabel 1 menunjukkan kecepatan putaran pada *exhaust fan* yang telah dirangkai dan menggunakan 3 variasi kecepatan putaran pada 1513, 1770 dan 2125rpm. Dengan menggunakan nilai kecepatan putaran yang diketahui, maka nilai tekanan udara pada *exhaust fan* dapat dihitung. Tabel 1 menunjukkan terdapat peningkatan nilai tekanan udara dari kecepatan 1 hingga 3. Semakin tinggi kecepatan putaran *exhaust fan*, maka semakin meningkat pula nilai tekanan udara pada *exhaust fan*. Gambar 5 menunjukkan tren peningkatan tekanan udara. Pada gambar 5 juga menunjukkan terdapat kenaikan nilai tekanan udara antara setiap kenaikan kecepatan, seperti antara kecepatan 1 ke 2 dan kecepatan 2 ke 3.



Gambar 5. Tekanan Udara

Efisiensi

Dengan menggunakan nilai tekanan udara, maka nilai head exhaust fan dapat dihitung, yang mana kemudian akan digunakan untuk mencari nilai efisiensi dari setiap kecepatan putaran exhaust fan. Persamaan 2 berikut menunjukkan rumus untuk menghitung head exhaust fan:

$$H = \frac{\Delta p}{\rho g} \quad (2)$$

Dimana: ΔP = Tekanan atmosfer (Pa) dengan 101325 Pa
 H = Head exhaust fan (m)
 ρ = Massa jenis udara (kg/m^3) yaitu 1.162 kg/m^3
 g = gravitasi (m/s^2) yaitu 9.81 m/s^2

Dengan menggunakan persamaan 2 di atas, maka nilai head dari setiap perubahan tekanan dapat dihitung. Kemudian dengan mengetahui nilai head, maka nilai daya udara dan daya poros dapat dihitung. Nilai-nilai ini merupakan nilai yang diperlukan nantinya untuk menentukan efisiensi dari exhaust fan. Persamaan 3 dan 4 di bawah digunakan untuk mencari nilai daya udara dan poros, yang kemudian akan diperlukan untuk mencari nilai efisiensi exhaust fan dengan menggunakan Persamaan 5.

$$N_{udara} = \gamma QH \quad (3)$$

$$N_{poros} = 0.7VI \quad (4)$$

$$\eta = \frac{N_{udara}}{N_{poros}} \times 100\% \quad (5)$$

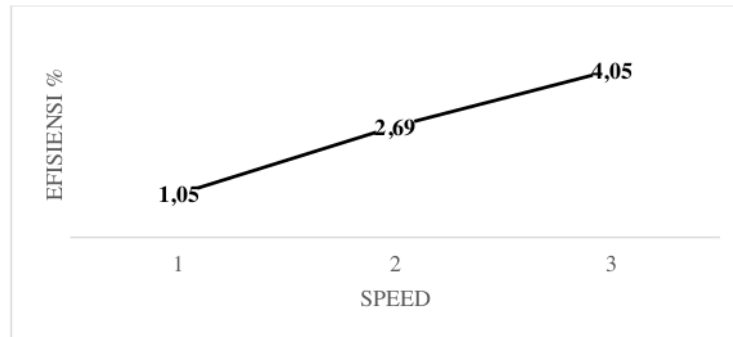
Dimana: N_{udara} = Daya udara
 N_{poros} = Daya poros
 γ = Berat jenis udara yaitu 11.9 $\text{kg/m}^2\text{s}^2$
 Q = Kapasitas maksimum yaitu 0.097 m^3/min
 H = Head exhaust fan (m)
 V = Tegangan pada 220V
 I = Arus pada 0.45A
 η = Efisiensi

Tabel 2 berikut menunjukkan hasil perhitungan head exhaust fan hingga efisiensi pada setiap keadaan kecepatan putaran exhaust fan.

Tabel 2. Perhitungan head, daya udara, daya poros dan efisiensi exhaust fan

Kecepatan	Head exhaust fan (m)	N_{udara} ($\text{kg/m}^2\text{s}^3$)	N_{poros} ($\text{kg/m}^2\text{s}^3$)	Efisiensi (%)
Kecepatan 1	0.633	0.731		1.05
Kecepatan 2	1.617	1.867	69.3	2.69
Kecepatan 3	2.435	2.81		4.05

Berdasarkan tabel 2, nilai efisiensi dari setiap kecepatan dapat dilihat. Untuk mendapatkan nilai efisiensi ini, diperlukan perhitungan dengan menggunakan persamaan 3, 4 dan 5 yang mana nilai tekanan udara, daya udara hingga daya pada poros exhaust fan menjadi parameter untuk mendapatkan nilai efisiensi tersebut. Adapun efisiensi dari kecepatan 1 sampai dengan kecepatan 3 mengalami peningkatan. Semakin besar head exhaust fan maka semakin besar pula daya udara yang didapat. Kemudian hal ini mengakibatkan efisiensi yang meningkat dari kecepatan 1 hingga 3. Kecepatan 1 menghasilkan efisiensi sebesar 1.05 % sebagai nilai efisiensi terendah, sedangkan kecepatan 3 menghasilkan efisiensi paling besar dengan nilai 4.05 %. Ketika exhaust fan semakin besar efisiensi yang didapat maka semakin kecil kemungkinan pengguna lemari asam terpapar secara langsung saat menggunakan lemari asam. Gambar 6 menunjukkan tren peningkatan efisiensi dari kecepatan 1 hingga 3.

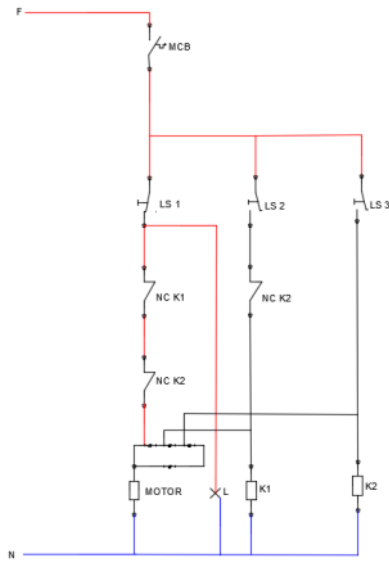


Gambar 6. Efisiensi

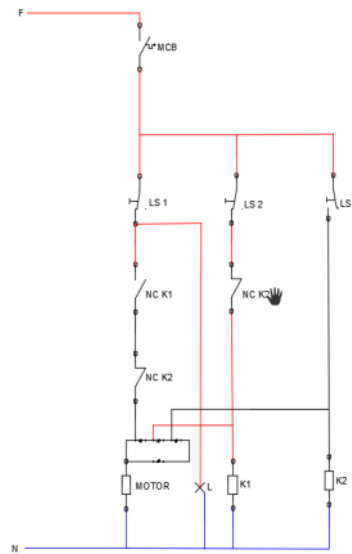
Rangkaian Otomatis

Untuk memastikan pintu beroperasi dengan baik, diperlukan sistem kendali dan keamanan untuk mengurangi gangguan baik internal maupun eksternal (Sulistyowati & Febriantoro, 2012). Sistem kontrol otomatis pada lemari asam ini mempunyai variasi kecepatan dengan setiap kecepatan memiliki wiring diagram atau posisi berbeda sesuai dengan posisi pintu dan kerja dari *limit switch*.

Pada posisi ini pintu terbuka dan bergerak ke atas *limit switch* pada awalnya tertekan akibat pintu akan kembali seperti semula, *limit switch* akan berubah posisi dan tersambung sehingga arus listrik melewati NC k1 dan k2 lalu masuk ke motor pada posisi terminal 1 membuat motor pada kecepatan 1 bekerja dan lampu pada lemari asam juga hidup. Pada kecepatan 2 dan 3 tidak hidup karena arus listrik tertahan pada *limit switch*, dapat dilihat pada Gambar 7 dimana garis merah menunjukkan arus listrik, hitam tidak dialiri arus listrik dan biru sebagai netral dari arus listrik.

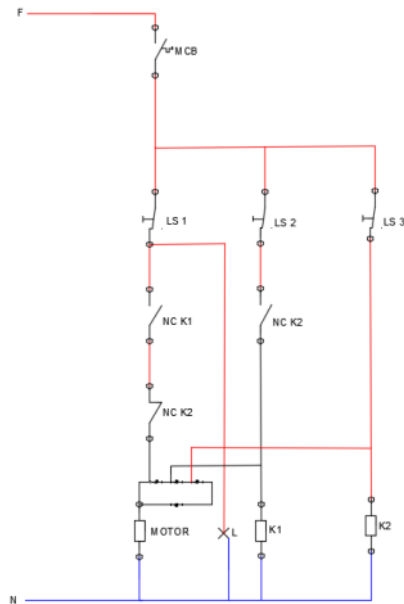


Gambar 7. Wiring diagram Kecepatan 1



Gambar 8. Wiring diagram Kecepatan 2

Pada posisi ini, pintu digerakan keatas lagi dari posisi pertama dan berhenti pada titik yang sudah ditentukan kemudian pintu akan tertahan, *limit switch* akan berubah posisi menjadi terhubung sehingga arus listrik akan mengalir melewati nc k2 dan menghubungkan kontaktor 1 dan juga ke terminal 2 pada motor. Berdasarkan hal tersebut, kecepatan 2 akan bekerja dan saat bersamaan akibat kontaktor 1 bekerja, maka NC K1 akan berubah kontak menjadi NO sehingga memutus arus listrik membuat kontaktor 1 akan berhenti bekerja. Lampu pada lemari asam akan tetap hidup karena arus listrik pada lampu tidak terputus.



Gambar 9. Wiring diagram Kecepatan 3

Pada posisi terakhir pintu digerakan keatas sampai pada titik yang sudah ditentukan dan pintu akan tertahan, *limit switch* akan berubah posisi dimana arus dapat diteruskan langsung menuju terminal motor dan juga kontaktor 2. Saat arus masuk ke motor kecepatan 3 dan kontaktor 2 akan aktif, sehingga kontak bantu kontaktor K2 terputus, jadi kecepatan 1 dan 2 akan berhenti bekerja. Pada kecepatan 1 dan 2 arus akan tertahan di NC K2 oleh sebab itu kecepatan 1 dan 2 tidak akan aktif. Pada posisi ini pengguna dapat menggunakan lemari asam lebih baik dibanding dari kecepatan 2 karena efisiensi kecepatan 3 yang lebih tinggi, serta pada kecepatan 3 udara sudah bersirkulasi akibat penggunaan kecepatan 1 dan kecepatan 2 sebelumnya. Sebaliknya saat selesai menggunakan lemari asam proses kerja lemari asam dimulai dari kecepatan 3 ke kecepatan 1 seperti sistem kerja pada saat pintu akan dibuka. Saat pintu tertutup semua peralatan akan berhenti bekerja.

Penggunaan sistem otomatis ini bertujuan untuk memudahkan pengguna lemari asam dan memiliki 3 kecepatan mulai dari kecepatan kecil ke kecepatan besar bertujuan agar udara di dalam lemari asam dapat bersirkulasi dengan baik dan bertahap sehingga tidak ada udara dari zat-zat atau *reagent* kimia yang tertinggal, membuat pengguna lebih aman dan terhalang dari paparan zat-zat tersebut. Pengembangan ini dilanjutkan dari perancangan lemari asam portable yang bersifat manual.

KESIMPULAN

Hasil perancangan pengembangan lemari asam dengan 3 variasi kecepatan menggunakan sistem otomatis dapat diambil kesimpulan pertama yaitu pengembangan lemari asam dari sistem manual menjadi lemari asam sistem otomatis dengan menggunakan *limit switch* berhasil dilakukan. *Limit switch* berperan sebagai saklar pada rangkaian listrik lemari asam, yang mana pintu berperan sebagai penekan *limit switch*. Pergerakan pintu dapat disesuaikan dengan 3 pilihan kecepatan pada 1513, 1770 dan 2125 rpm. Kemudian hasil pengukuran dengan 3 variasi kecepatan menunjukkan kecepatan 3 dengan 2125rpm menghasilkan efisiensi *exhaust fan* tertinggi, menjadi kecepatan yang paling sesuai digunakan dengan tujuan mengurangi kemungkinan paparan dari lemari asam terhadap penggunaannya.

UCAPAN TERIMA KASIH

Penulis mengucapkan terima kasih kepada pihak Laboratorium Teknik Mesin Universitas Islam Riau atas bantuan dan dukungan dalam menjalankan penelitian ini.

REFERENSI

- Amri, C. (2020). Portable Fume Hood as an Environmentally Friendly Laboratory Tool to Neutralize Acid Contamination. *Journal of Physics: Conference Series Vol. 1625* No. 1. IOP Publishing.
- Cengel, Y. A., Boles, M. A., & Kanoğlu, M. (2011). *Thermodynamics: an engineering approach* (Vol. 5, p. 445). McGraw-Hill.
- Elfiano, E., Aldio, R. Z., Helmy, M. & Lazrisyah, S. (2021). Design and analysis of thermal showcase mini as a beverage cooler using a thermoelectric module. *Journal of Renewable Energy and Mechanics*, 4(01), 14-22. <https://doi.org/10.25299/rem.2021.vol4.no01.5577>
- Kartikasari, S. N. (2019). Peran laboratorium sebagai pusat riset untuk meningkatkan mutu dari lembaga pendidikan pada jurusan THP_FTP_UNEJ. *Jurnal Teknologi dan Manajemen Pengelolaan Laboratorium (Temapela)*, 2(1), 17-27. <https://doi.org/10.25077/temapela.2.1.17-27.2019>
- Manurung, B. H. (2012). *Sistem pemeliharaan dan cara kerja peralatan blower di pabrik mini plan PTKI-Medan*. Tugas Akhir. Program Diploma IV Teknologi Instrumentasi Pabrik Institut Universitas Sumatra Utara. Medan.
- Raharjo, R. (2017). Pengelolaan alat bahan dan laboratorium kimia. *Jurnal Kimia Sains dan Aplikasi*, 20(2), 99-104. <https://doi.org/10.14710/jksa.20.2.99-104>
- Redhana, I. W. (2014). Menghijaukan kurikulum kimia untuk mencapai pembangunan berkelanjutan. *Orasi Ilmiah Pengenalan Guru Besar Tetap dalam Bidang Pendidikan Kimia*, Singaraja: Undiksha.
- Ridasta, B. A. (2020). Penilaian sistem manajemen keselamatan dan kesehatan kerja di laboratorium kimia. *HIGEIA (Journal of Public Health Research and Development)*, 4(1), 64-75. <https://doi.org/10.15294/higeia.v4i1.33891>
- Sulistyowati, R., & Febriantoro, D. D. (2012). Perancangan prototype sistem kontrol dan monitoring pembatas daya listrik berbasis mikrokontroler. *Jurnal Iptek*, 16(1), 24-32.
- Syakbania, D. N., & Wahyuningsih, A. S. (2017). Program keselamatan dan kesehatan kerja di laboratorium kimia. *HIGEIA (Journal of Public Health Research and Development)*, 1(2), 49-57.
- Widiana, I.W., Mulyono, J., & Sori, S. (2015). Rancang bangun sistem interlock pada pengoperasian fume hood untuk mencegah zntaminasi Silang. *Prosiding Seminar Nasional XI SDM Teknologi Nuklir (Yogyakarta: Sekolah Tinggi Teknologi Nuklir BATAN)*, 44-51.

Pengembangan Lemari Asam dengan Variasi Kecepatan Putaran Exhaust Fan Menggunakan Sistem Otomatis

ORIGINALITY REPORT

6%

SIMILARITY INDEX

6%

INTERNET SOURCES

2%

PUBLICATIONS

%

STUDENT PAPERS

PRIMARY SOURCES

1

123dok.com

Internet Source

4%

2

www.pollux-fid.de

Internet Source

2%

Exclude quotes On

Exclude bibliography On

Exclude matches < 2%